

产品特点

- 抗压力冲击缓冲接头
- 多种压力量程和信号输出
- ExdIIcT6Gb防爆
- 可配置现场显示
- 多种压力接口



概述

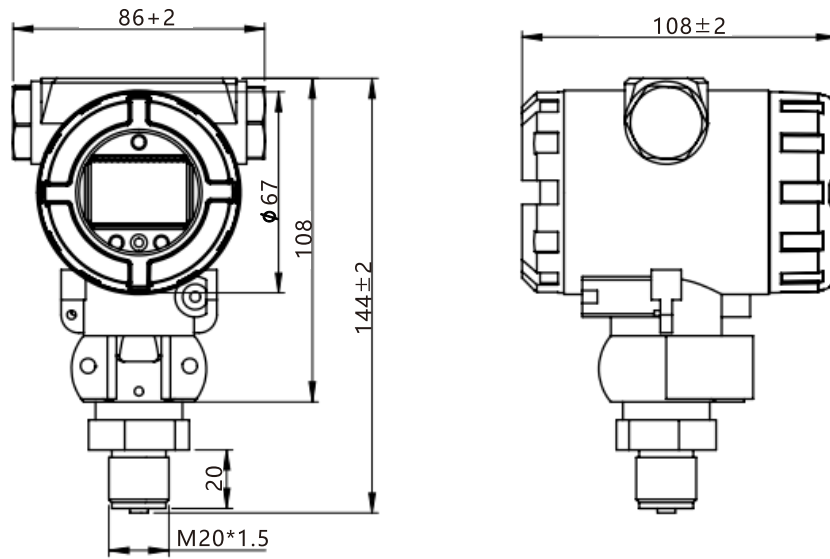
LFT6200压力变送器是一款隔离防爆型产品，性价比高。广泛用于气体、液体压力检测，如水、油轻度腐蚀性液体和气体。该产品采用304不锈钢引压头，压力芯体选用国际著名品牌，专用V/I转换电路，能方便的对其零点和满程进行校准。本产品具有漂移量小、性能稳定、质量可靠，结构合理等优点。

技术参数

压力量程	-100kPa...0~5kPa...60MPa		
过载压力	1.5倍额定压力		
精度 ^①	±0.5%F.S(-100kPa...0~5kPa...60MPa)		
	±0.25%F.S(-100kPa...0~10kPa...60MPa)		
稳定度	<0.5%F.S/年		
工作温度	-20~80°C		
存储温度	-40~100°C		
被测介质	与304或316L不锈钢、氟橡胶或丁腈丁胶兼容的气体或液体		
电气性能	二线制		三线制
输出信号	4~20mA	4~20mA+HART	0~10VDC
供电电源	10~36VDC		12~36VDC
绝缘	>100MΩ@500VDC		
电气强度	500VAC@60second		
电气连接	防水出线		
外壳防护等级	IP66		
压力形式	表压G/绝压A		
压力接口	M20*1.5, G1/2等		

注①：在25°C测量，包含线性、重复性和迟滞的综合精度

外形尺寸



选型说明

代号及说明		备注							
LFT6200		型号							
量程	-100kPa...0~5kPa...60MPa	量程范围							
K	K=kPa	P	P=psi						
M	M=MPa	B	B=Bar						
A4	A4=4~20mA(二线制)	输出方式							
HART	HART=4~20mA+HART(二线制)								
V10	V10=0~10V(三线制)								
RS	RS=RS-485(四线制)								
0.25	0.25=0.25%F.S	精度等级							
0.5	0.5=0.5%F.S								
D	D=直接出线	出线方式							
M	M=M20*1.5	G2	G2=G1/2						
1.0	1.0=1m	出线长度							
2.0	2.0=2m								
3.0	3.0=3m								
E	防爆	防爆需求							
N	不防爆								
LFT6200	0-60	B	A4	0.5	D	M	1.0	N	选型举例