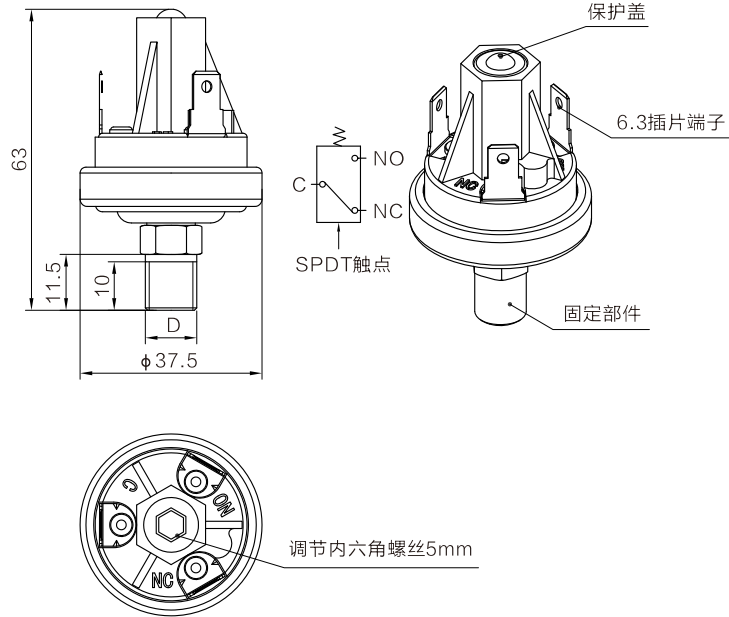


LF20

无压差多用途压力开关



LEFOO



尺寸单位:mm

LF20系列压力开关是专门设计用来承受持久负荷用途。此开关经工厂设定但可现场调节。其特点是具有能和各种液体兼容的Kapton(聚酰亚胺)膜片,包括Metri-Pack(标准米制)连接器在内的各种密封接线端子的各种连接结构。其卓越的设计优点是结构耐久,体积及设定点稳定。

LF20订货编号

LF20 - 4 1 1 1 1 1 - 10psi

A B C D E F 压力设置: 10psi

编码	压力设定范围	电气回路	底座材料	接口(外螺)	接线端子	罩盖
0	/	/	/	/	/	无罩盖
1	0.5-1psi \pm 0.3psi	B 单刀单掷-常闭	C 黄铜	D 1/8NPT	E 1/4直插端子	F 罩盖A
2	1.1-3psi \pm 0.5psi	单刀单掷-常开	Q235	1/4NPT	#8-32螺丝	罩盖B
3	3.1-7psi \pm 1psi	单刀双掷	不锈钢	R1/8	带接线	环氧树脂封装
4	A 8-13psi \pm 2psi	单刀单掷-常开(可调压差)	/	R1/4	/	/
5	14-4psi \pm 3psi	单刀双掷(可调压差)	/	G1/8	/	/
6	25-50psi \pm 5psi	/	/	G1/4	/	/
7	51-90psi \pm 7psi	/	/	其它	/	/
8	91-150psi \pm 10psi	/	/	/	/	/

技术参数

型号	LF20
介质	空气、水、制冷剂、机油、润滑油及其它类似碳氢化合物
压力设定范围	设定范围为:0.5-150psi
最大工作压力	最大工作压力150psi
耐压	500psi
破裂压力	工作压力设定范围在0.5-24psi时:750psi 工作压力设定范围在25-150psi时:1250psi
工作温度	-40℃~+120℃
开关形式	直接动作簧片触点
电气参数	0.5A-250VAC 1A-28VDC
接线端子	#8-32螺钉或1/4"插片或焊接线夹
接口	1/8-27NPT外螺纹;可选其它接口形式
材料	触点:镀金、银合金; 底座:黄铜/Q235/不锈钢; 罩盖:EPDM; 膜片:聚酰亚胺膜片/EPDM/特氟龙
可选项	各种接口螺纹;接线型号

单位换算: 1kgf/cm²=14.2psi 1bar=14.5psi