

产品特点

- 全金属外壳，坚固可靠适合严苛恶劣工况
- 温度范围-40~180℃
- 温度湿度全量程校准，精度高
- 敏感元件可高温运行，湿度滞后重复性好
- 芯体镀膜长期稳定性好，抗污染能力强
- 可选配LCD显示、按键、报警等模块



概述

LFH70温湿度变送器是专为基础工业应用、气候控制领域温湿度高精度测量而开发的高可靠产品，其分体探头可工作于温度最高180℃的环境，进口高温型湿敏电容长期稳定性高、抗污染能力强，优秀的抗电磁干扰能力，是一款基础型工业应用温湿度变送器。其创新的金属结构设计使得LFH70与暖通产品相比在恶劣工况下具有更强更坚固更耐用的优势。

技术参数

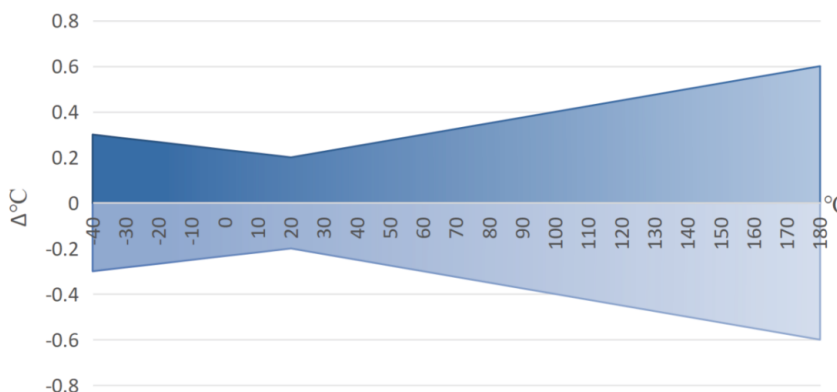
(1) 相对湿度

传感器	高温型湿敏电容
量程	0-100%
输出	RS485,0-10V,4-20mA可选
精度	≤90%RH@20℃ ±2%RH > 90%RH@20℃ ±2.3%RH
响应时间	≤10S

(2) 温度

传感器	PT1000
探头工作温度	-40-180℃
输出	RS485,0-10V,4-20mA可选
精度	±0.2℃@20℃ 见精度曲线图
电源	15-35VDC/24VAC±20%
电子元件工作温度范围 (带LCD)	-20-60℃
继电器输出	2×SPDT (3A-30VDC/250VAC)
输出负载	≤500Ω (电流输出) ≥10KΩ (电压输出)

(3) 温度精度曲线



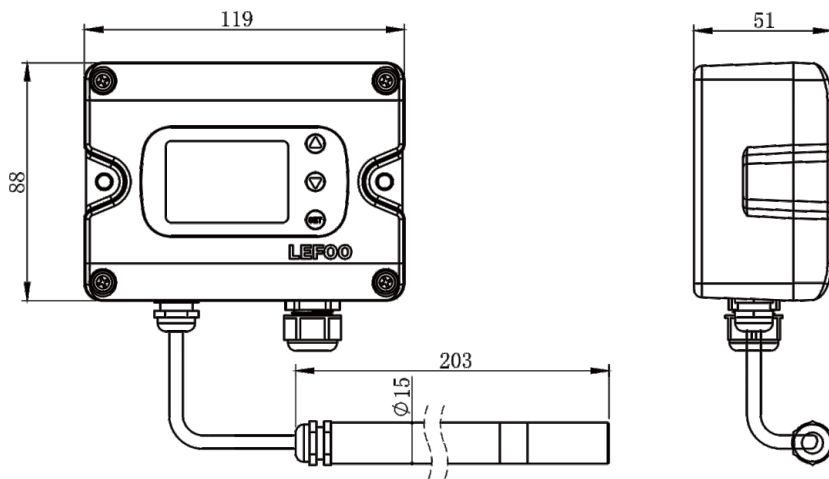
选型说明

代号及说明			备注
LFH70-	RS	485	输出选型
	A4	电流	
	V10	电压	

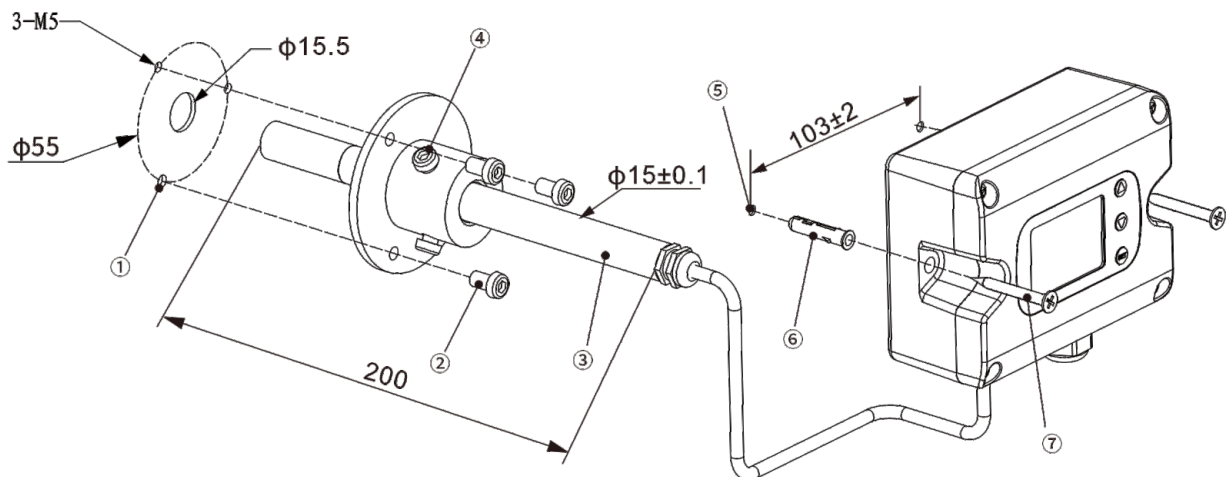
注：分体型高温线缆默认1米，长度增加以米为单位，在型号后面以数字表示；电压电流型温度量程默认-20~60℃，并可通过按键任意设置

例如LFH70-A4-2：分体型温湿度变送器4-20mA输出带LCD外置按键线长定制2米

外观尺寸



安装示意图



风管：①开孔，②安装法兰，锁紧螺钉，③装入风管并调节尺寸，④锁紧螺钉
 本体：⑤开孔，⑥装入膨胀管，⑦安装本体，锁紧螺钉