

产品特点

- 有高温款、普通温度款可选择
- 采用ASIC数字补偿技术
- 卓越的抗腐蚀、抗磨损性能
- 抗干扰强、长期稳定性好
- 50.5mm卡盘连接,安装方便,方便清洗
- 与被测物接触部分为316L材质,适用于医疗、卫生行业



概述

LFT2020卫生型平膜压力变送器采用了高性能的充油扩散硅芯体,内部的专用集成电路将传感器毫伏信号转换成标准电压、电流或485信号,可以直接与计算机接口、控制仪表、智能仪表或PLC等方便相连。压力变送器的过程连接采用无菌卡盘式隔膜密封,广泛应用于食品、乳品、化工和制药行业。

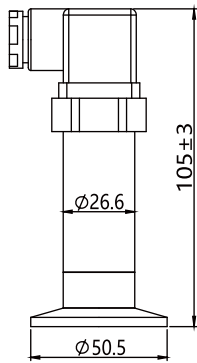
技术参数

量程	-100kPa...0~10kPa...6MPa			
过载压力	1.5倍的额定压力			
精度①	±0.5%F.S			
稳定度	<0.5%F.S/年			
工作温度	-20~85°C			
介质温度②	-40°C~100°C/-40°C~150°C			
被测介质	与316L不锈钢、所选橡胶圈兼容的介质			
卫生型平膜压力变送器				
电气性能	二线制	三线制	三线制	四线制
输出信号	4~20mA	0.5~4.5V	0~10V	RS485
供电电源	8~36VDC	4.75~5.25VDC	12~36VDC	10~30VDC
电气连接	DIN43650A(大赫斯曼), M12防水出线, M12航空接头(四芯), GX12航空接头(三/四芯)			
防爆款数显卫生型平膜压力变送器				
电气性能	二线制	三线制	四线制	
输出信号	4~20mA	0~10V	RS485	
供电电源	10~36VDC	12~36VDC	10~36VDC	
电气连接	M20防水出线			
外壳防护等级	IP54(GX12航空接头(三芯/四芯))、IP65(DIN43650A、M12防水出线、M20防水出线、M12四芯航空接头)			
压力接口	50.5mm卡盘			
压力形式	表压G/绝压A			
认证项目	ROHS、欧盟电器安全标准CE			

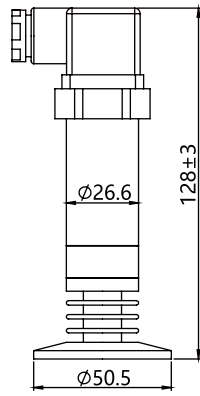
注①：在25°C测量,包含线性、重复性和迟滞的综合精度;

注②：不带散热片为-40~100°C,带散热片为-40~150°C;

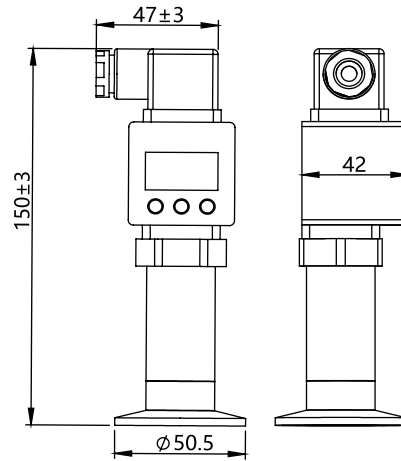
外形尺寸



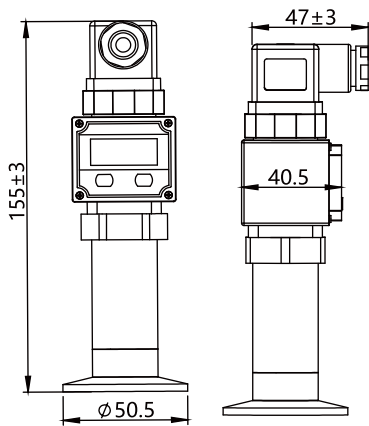
赫斯曼出线



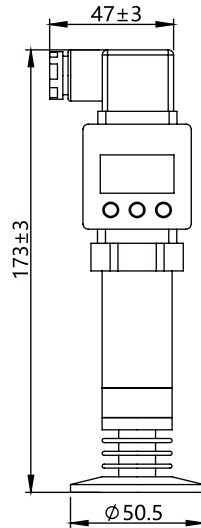
高温款赫斯曼出线



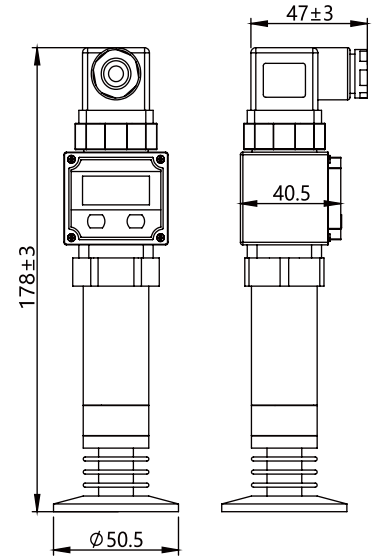
常规款数显-RS485



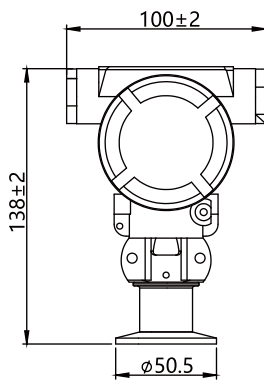
常规款数显-电流、电压



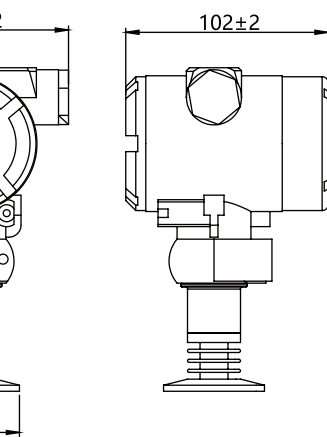
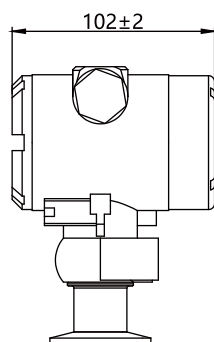
高温常规款数显-RS485



高温常规款数显-电流、电压



防爆款数显



高温防爆款数显

选型说明

代号及说明										备注
LFT2020										型号
量程	-100kPa...0~10kPa...6MPa									量程范围
K	K = kPa				P	P = psi				计量单位
B	B = Bar				M	M = MPa				
A4	A4=4~20mA(二线制)									输出方式
V05	V05=0.5~4.5V(三线制)									
V0	V0=0~5V(三线制)									
V10	V10=0~10V(三线制)									
RS	RS=RS-485(四线制)									
0.5	0.5 = 0.5%F.S									精度等级
1.0	1.0 = 1.0%F.S									
D1	D1=DIN43650A(大赫斯曼)									电气连接
M	M=M12(M12防水出线)									
C3	C3=GX12三芯航空接头									
C4	C4=GX12四芯航空接头									
H	H=M12四芯航空接头									
M20	M20防水出线(防爆款数显)									
K2	K2=50.5mm卡盘									压力接口
N	不带显示(常规)									数显选型
D1	常规款数显 ^③									
D2	防爆款数显									
1.0	1.0=1m									出线长度
2.0	2.0=2m									
LFT2020	0-10	B	A4	1.0	D1	K2	N	1.0	选型举例	

注③：当选型为常规款数显卫生型平膜压力变送器时,出线方式只有大赫斯曼出线,且供电电压都是12~30VDC